



**ESTADO DO RIO GRANDE DO SUL  
PREFEITURA DE MACHADINHO  
SETOR DE ENGENHARIA**

**DESCRIÇÃO DE CAIXAS DE DRENAGEM URBANA**

O presente Memorial Descritivo refere-se à construção de caixas de drenagem (bocas de lobo) para tubulação de diâmetros de 40 cm, 60 cm e 1 metro, com fechamento em tampa de concreto (passeio) e fechamento com grade de ferro (via pública) as mesmas serão executadas ao longo da ciclovia a ser executada as margens da rodovia que liga o centro ao parque do Thermas, e na Avenida Júlio de Castilhos (saída para Maximiliano de Almeida)

**Caixas de drenagem**

As bocas de lobo serão executadas com blocos de concreto 9x19x39 cm, assentados com argamassa de cimento, areia e cal, rebocados internamente com cimento, areia e cal no traço 1:2:8 na espessura de 1,50cm. Sua dimensão interna será conforme projeto em anexo e conforme tubulação solicitada no local.

As bocas de lobo executadas receberão em sua parte superior, ao nível do passeio, uma tampa de concreto que terá a finalidade de ser removida quando for necessária a realização de limpezas periódicas, para que não cause entupimento da tubulação. Esta tampa deverá ser fabricada nas dimensões conforme detalhe no projeto em anexo.

Para as bocas de lobo executadas na via pública as mesmas receberão em sua parte superior, ao nível da via um fechamento em grade de ferro em barra chata perfil 1 ¼ , ½, chumbada com argamassa de cimento e areia, as mesmas receberão pintura de fundo e acabamento (esmalte sintético na cor grafite), as dimensões serão executadas conforme projeto em anexo e conforme necessidade de diâmetro da tubulação do local.

Na parte inferior de todas as bocas de lobo e caixa de ligação será executado concreto na resistência de 20Mpa com espessura de 6 cm, para evitar erosão da caixa de drenagem da água por baixo da tubulação.

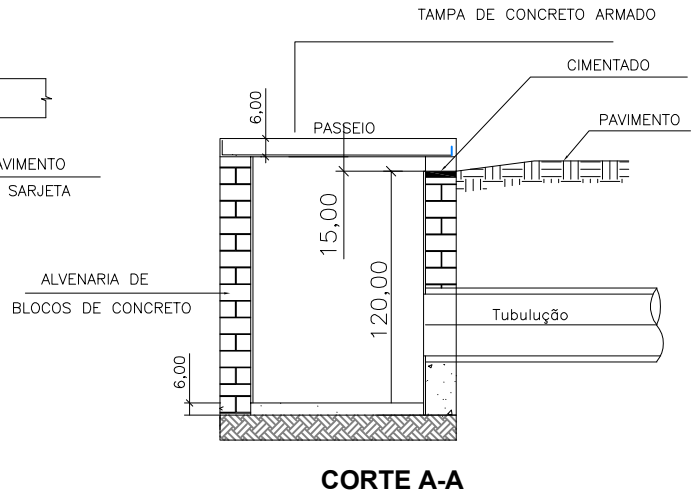
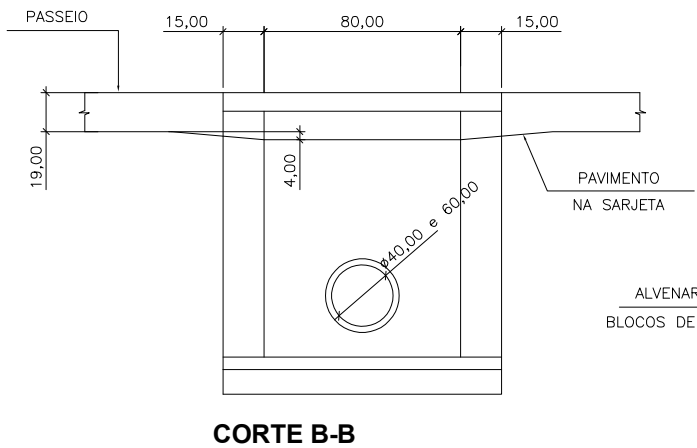
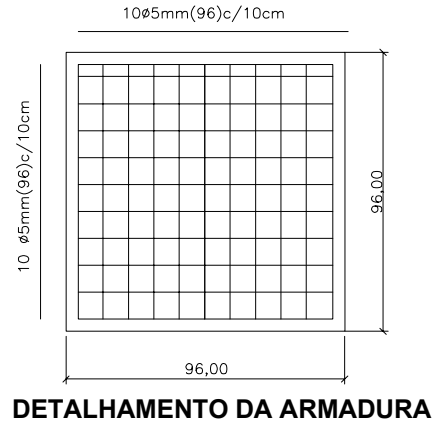
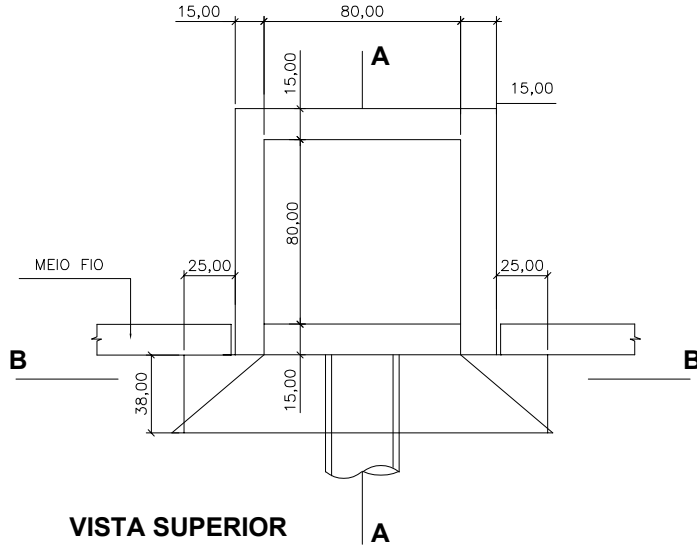
**LIMPEZA**

A obra será entregue totalmente limpa, onde não será permitido resto de materiais no local das obras.

Machadinho, junho de 2022.

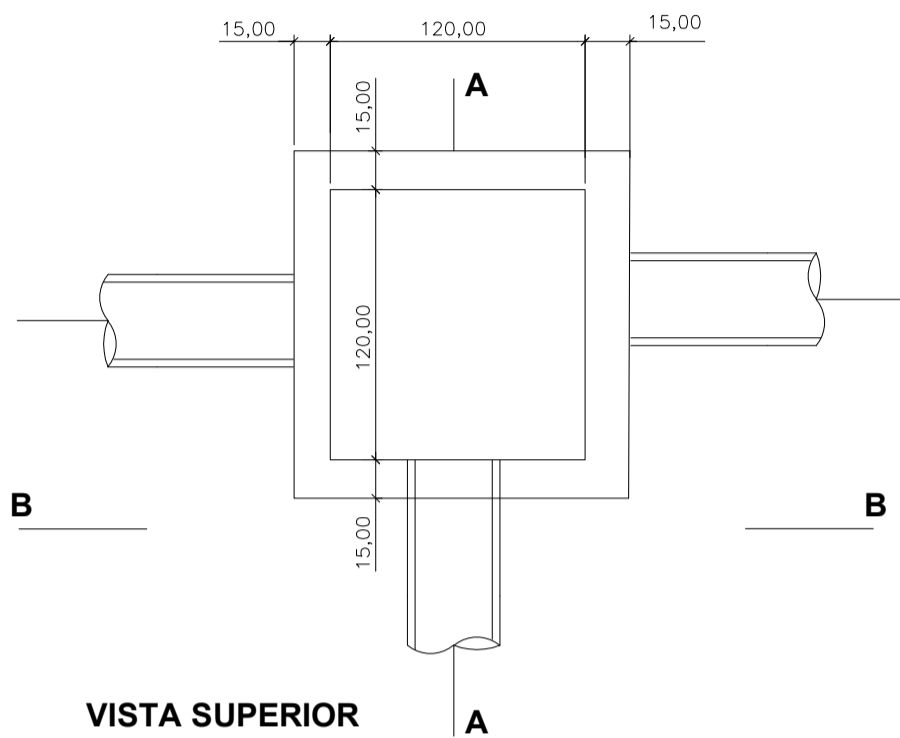
Afonso Takao Duarte Iwai  
Eng. Civil CREA 152.421-D

**BOCA DE LOBO**  
**Para Tubulação de 40 mm e 60 mm**  
**Fechamento em Tampa de Concreto**

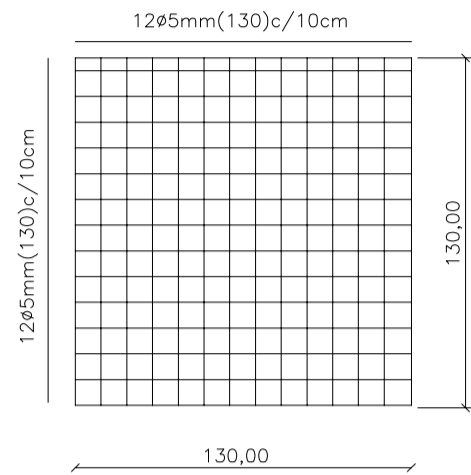


CONTEÚDO -		Boca de Lobo	
PROPRIETÁRIO -		Prefeitura Municipal de Machadinho	
ENDEREÇO -		Diversas	
PROJETO -		ÁREA - Indicada	DATA - 25/02/2022
<p><i>Prefeitura Municipal de Machadinho</i></p> <p>DEPARTAMENTO ENGENHARIA</p>			
RESPONSÁVEL TÉCNICO -		ANEXO -	
Engenheiro Civil Afonso Takao Duarte Iwai - CREA 152421		ESCALA - S/ESC	<b>01</b>

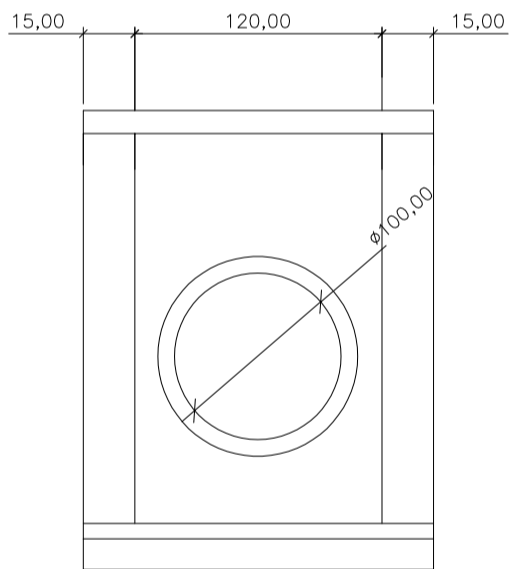
**CAIXA DE LIGAÇÃO**  
**Para Tubulação de 1,00 m**  
**Fechamento em Laje de Concreto**



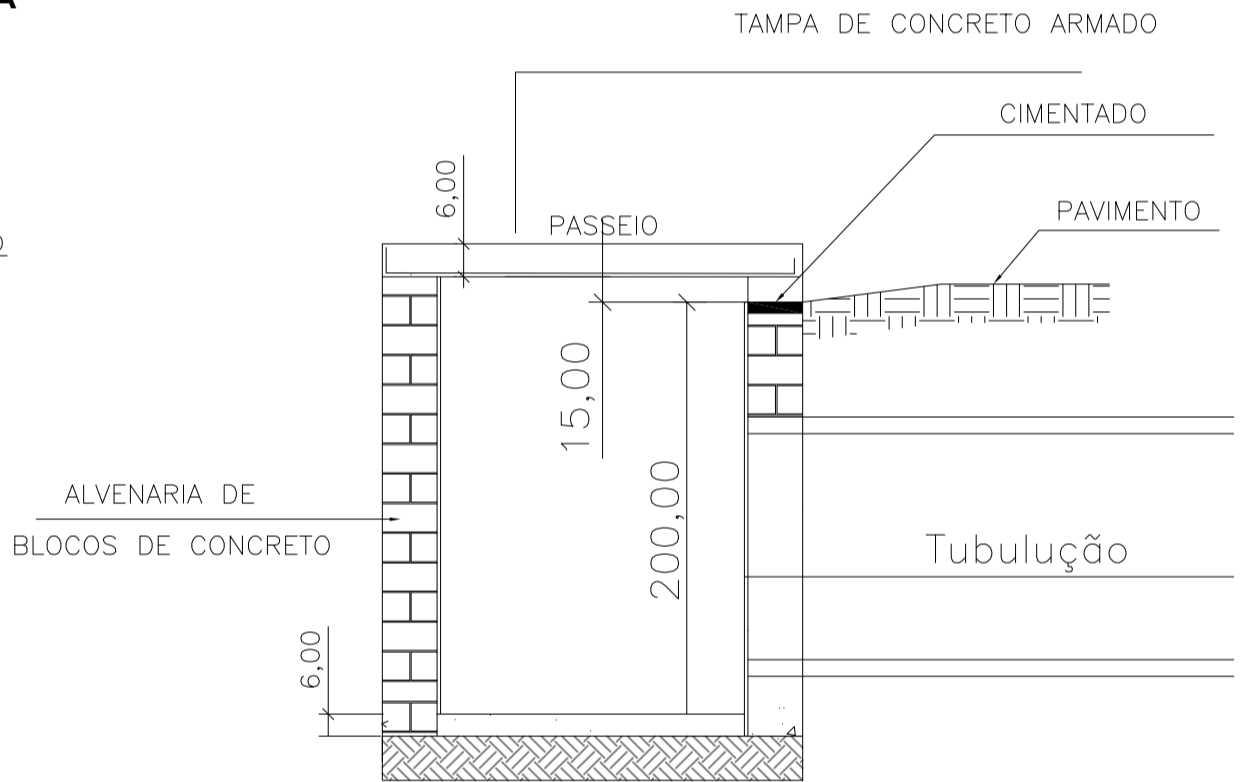
**VISTA SUPERIOR**



**DETALHAMENTO DA ARMADURA**



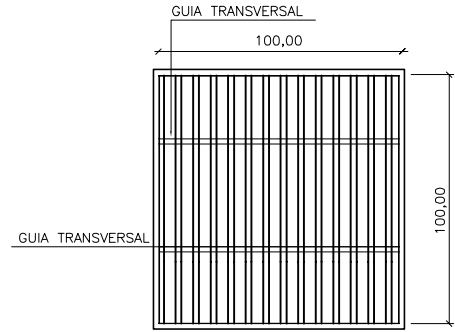
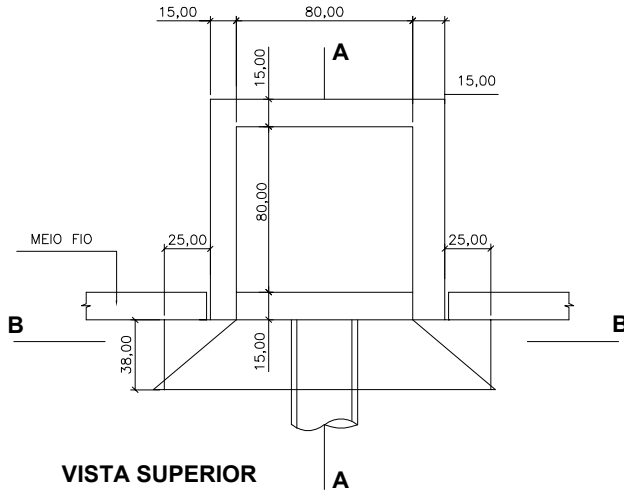
**CORTE B-B**



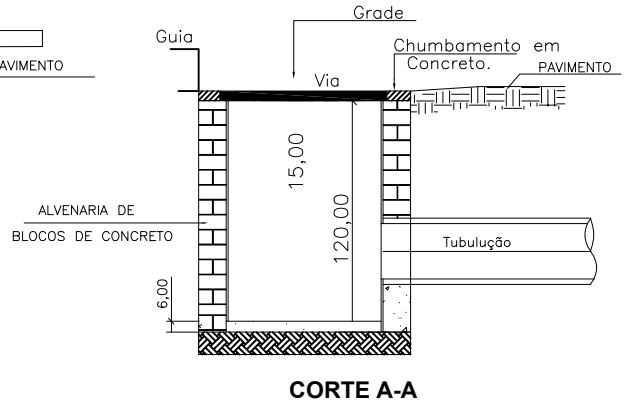
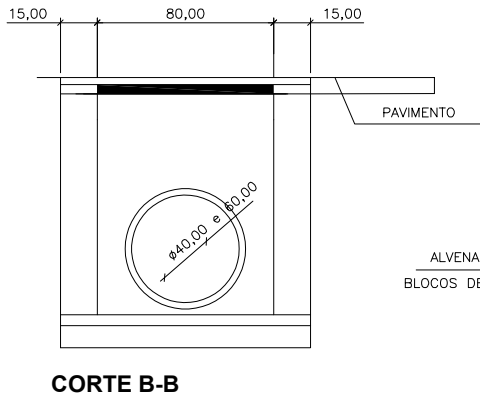
**CORTE A-A**

CONTEÚDO -	Boca de Lobo		
PROPRIETÁRIO -	Prefeitura Municipal de Machadinho		
ENDEREÇO -	Diversas		
PROJETO -	Construção de Boca de Lobos	ÁREA - Indicada	DATA - 25/02/2022
<p><b>Prefeitura Municipal de Machadinho</b></p> <p>DEPARTAMENTO ENGENHARIA</p>			
RESPONSÁVEL TÉCNICO -	Engenheiro Civil Afonso Takao Duarte Iwai - CREA 152421		ANEXO - <b>02</b>
	ESCALA - S/ESC		

**BOCA DE LOBO**  
**Para Tubulação de 40 mm e 60 mm**  
**Fechamento em Grade**



**DETALHAMENTO DA GRADE**  
**BARRA CHATA CADA 5CM**  
**1 1/4 " POR 1/2 "**



CONTEÚDO -		Boca de Lobo	
PROPRIETÁRIO -		Prefeitura Municipal de Machadinho	
ENDEREÇO -		Diversas	
PROJETO -	Construção de Boca de Lobos	ÁREA - Indicada	DATA - 25/02/2022
RESPONSÁVEL TÉCNICO -		ANEXO -	
Engenheiro Civil Afonso Takao Duarte Iwai - CREA 152421		ESCALA - S/ESC	03