



**ESTADO DO RIO GRANDE DO SUL  
PREFEITURA DE MACHADINHO  
SETOR DE ENGENHARIA**

**MEMORIAL DESCRITIVO DE CAIXAS PARA DRENAGEM PLUVIAL  
MACHADINHO-RS.**

**JUNHO 2023**



**ESTADO DO RIO GRANDE DO SUL  
PREFEITURA DE MACHADINHO  
SETOR DE ENGENHARIA**

## **1. INTRODUÇÃO**

O presente Memorial Descritivo refere-se à execução de caixas de drenagem pluvial a ser executado conforme a demanda em ruas da cidade de Machadinho/RS.

## **2. CAIXAS PARA DRENAGEM PLUVIAL**

O item deste memorial descritivo refere-se à construção de caixas de drenagem (bocas de lobo) para tubulação de diâmetros de 40 cm, 60 cm e 1 metro, com fechamento em tampa de concreto (passeio) e fechamento com grade de ferro (via pública) e ainda caixas de ligação, onde haja a necessidade de instalação em função do posicionamento da tubulação. As mesmas serão executadas dentro do perímetro urbano da cidade de machadinho em locais solicitados pelo departamento de engenharia.

As bocas de lobo serão executadas com blocos de concreto 9x19x39 cm, assentados com argamassa de cimento, areia e cal, rebocados internamente com cimento, areia e cal no traço 1:2:8 na espessura de 1,50cm. Sua dimensão interna será conforme projeto em anexo e conforme tubulação solicitada no local.

As bocas de lobo executadas receberão em sua parte superior, ao nível do passeio, uma tampa de concreto que terá a finalidade de ser removida quando for necessária a realização de limpezas periódicas, para que não cause entupimento da tubulação. Esta tampa deverá ser fabricada nas dimensões conforme detalhe no projeto em anexo.

Para as bocas de lobo executadas na via pública as mesmas receberão em sua parte superior, ao nível da via um fechamento em grade de ferro em barra chata perfil 1 ¼ , ½, chumbada com argamassa de cimento e areia, as mesmas receberão pintura de fundo e acabamento (esmalte sintético na cor grafite), as dimensões serão executadas conforme projeto em anexo e conforme necessidade de diâmetro da tubulação do local.

Na parte inferior de todas as bocas de lobo e caixa de ligação será executado concreto na resistência de 20Mpa com espessura de 6 cm, para evitar erosão da caixa de drenagem da



**ESTADO DO RIO GRANDE DO SUL  
PREFEITURA DE MACHADINHO  
SETOR DE ENGENHARIA**

água por baixo da tubulação.

**3. CONSIDERAÇÕES GERAIS**

Todo e qualquer material a ser empregado na obra será, obrigatoriamente, de primeira qualidade e comprovada eficiência para o fim a que se destina e deverão satisfazer às presentes especificações.

Caso as condições locais tornarem necessário a substituição de algum material por outro equivalente, isto só poderá ser feito mediante autorização expressa e por escrito da Equipe Técnica da Prefeitura.

Serão de responsabilidade da CONTRATADA todos os materiais necessários para a perfeita execução dos serviços acima discriminados.

A CONTRATADA manterá organizada, limpas e em bom estado de higiene e conservação as instalações das obras em geral, especialmente as vias de circulação e passagens, coletando e removendo regularmente as sobras de materiais, entulhos e detritos em geral.

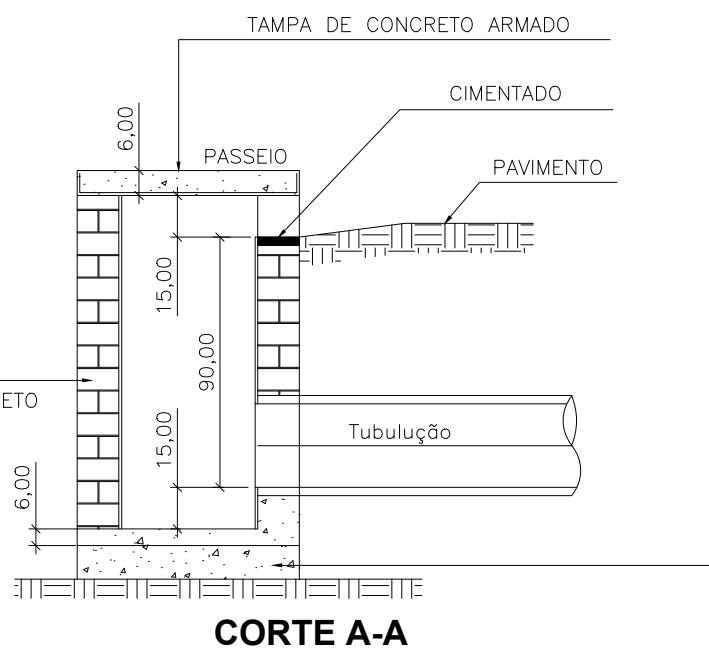
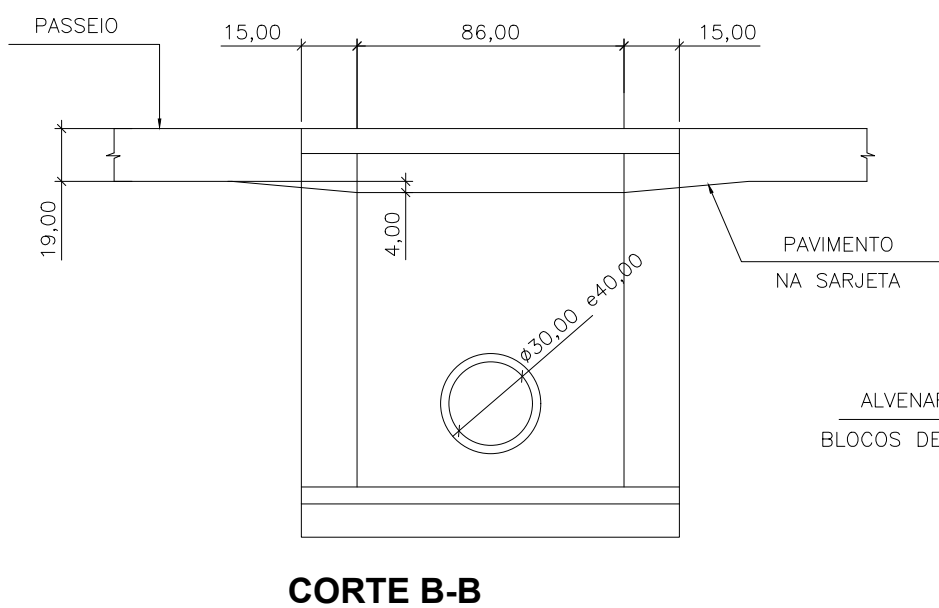
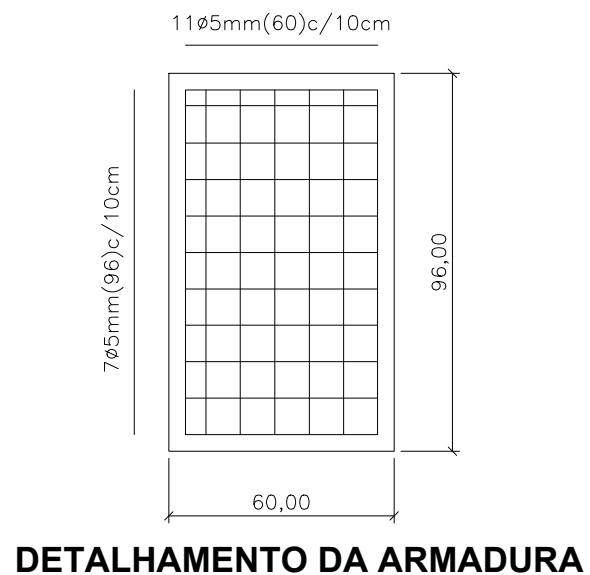
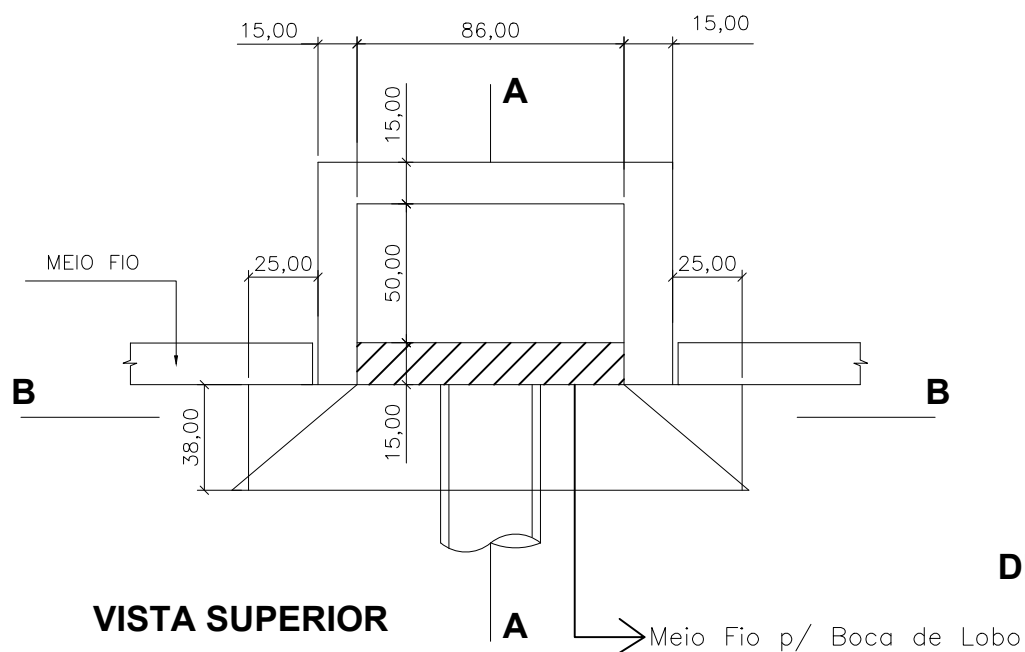
Serão impugnados pela FISCALIZAÇÃO todo e qualquer trabalho que não satisfaça as condições contratuais.

Machadinho, Junho de 2023.

Isabelle Risson  
Arquiteta CAU166772-6

Afonso Takao Duarte Iwai  
Engenheiro Civil – PM Machadinho

**BOCA DE LOBO**  
**Para Tubulação de 30 mm e 40 mm**  
**Fechamento em Tapa de Concreto**



CONTEÚDO - Boca de Lobo

PROPRIETÁRIO - Prefeitura Municipal de Machadinho

ENDEREÇO - Diversas

PROJETO - Construção de Boca de Lobos

ÁREA -  
Indicada

DATA -  
JUNHO 2023

*Prefeitura Municipal de Machadinho*  
 DEPARTAMENTO ENGENHARIA

RESPONSÁVEL TÉCNICO -

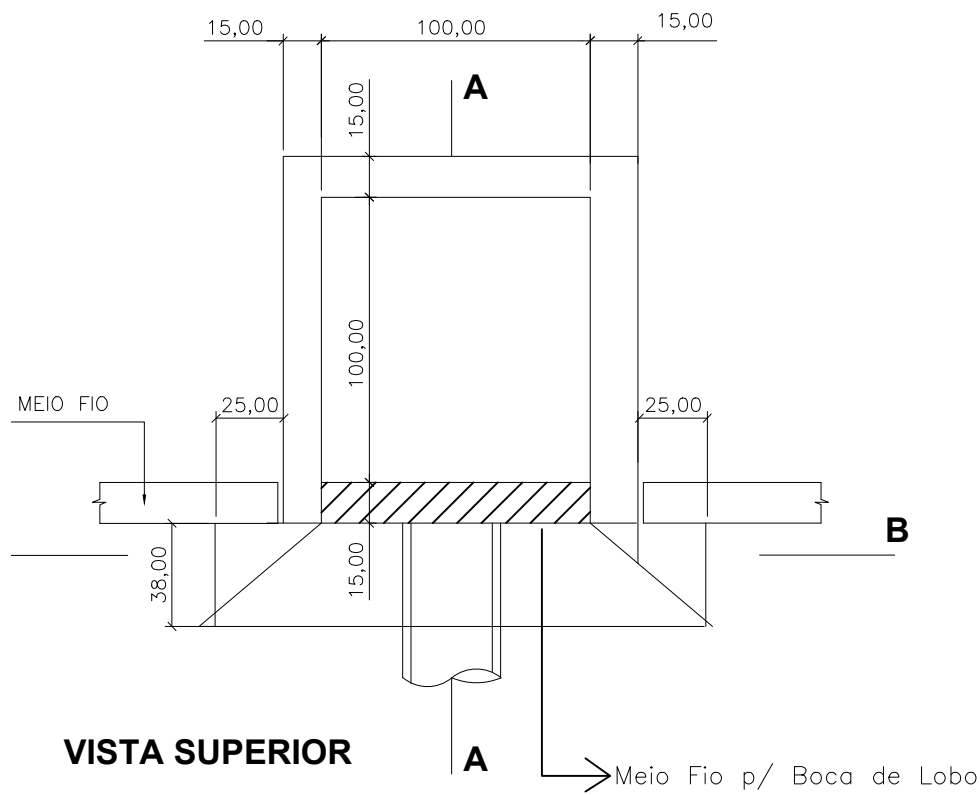
Engenheiro Civil Afonso Takao Duarte Iwai - CREA 152421

ESCALA -  
S/ESC

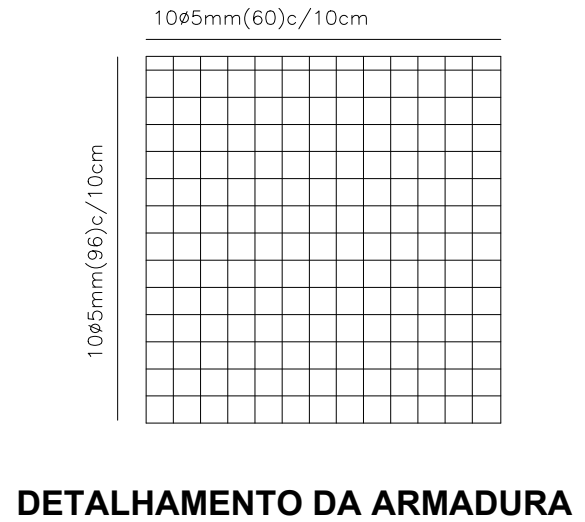
ANEXO -

01

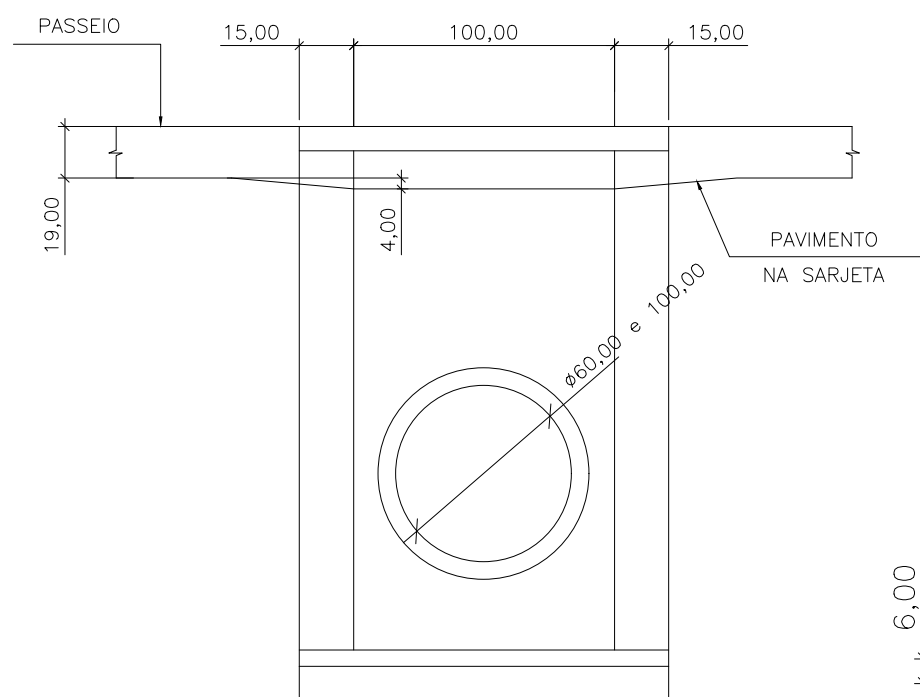
**BOCA DE LOBO**  
**Para Tubulação de 60 mm e 1,00 m**  
**Fechamento em Tapa de Concreto**



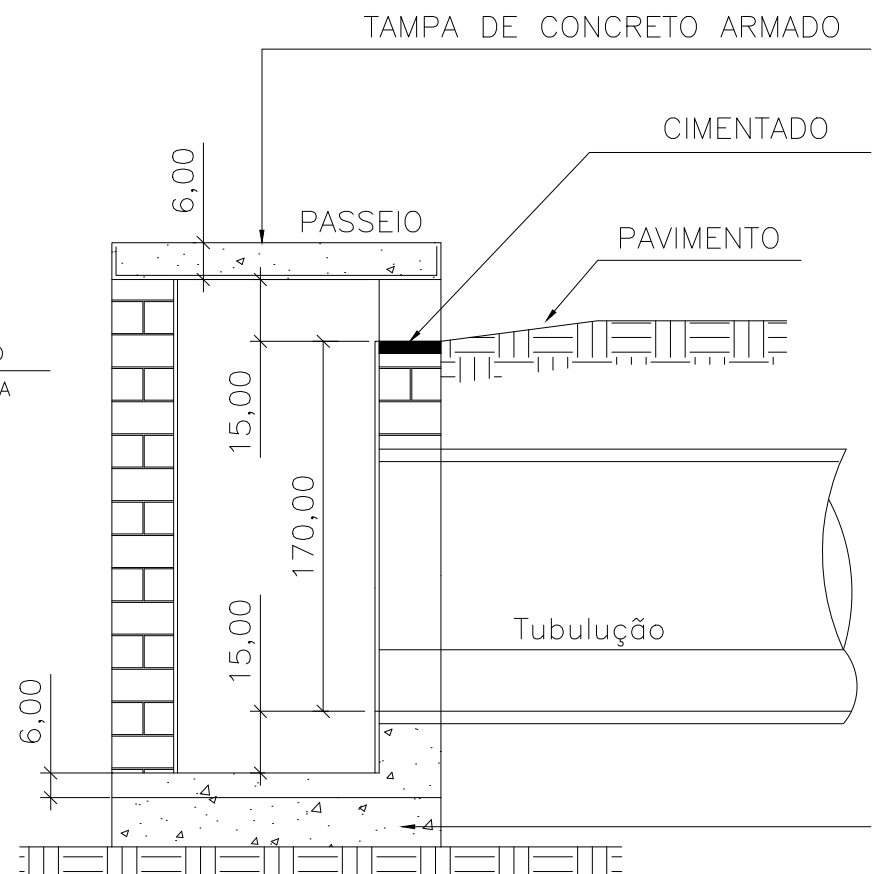
**VISTA SUPERIOR**



**DETALHAMENTO DA ARMADURA**



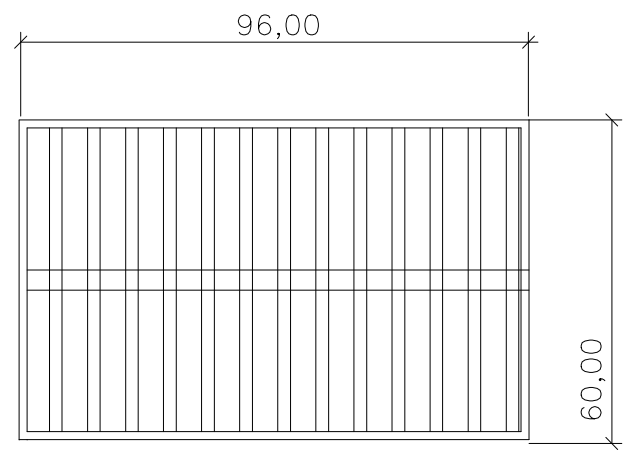
**CORTE B-B**



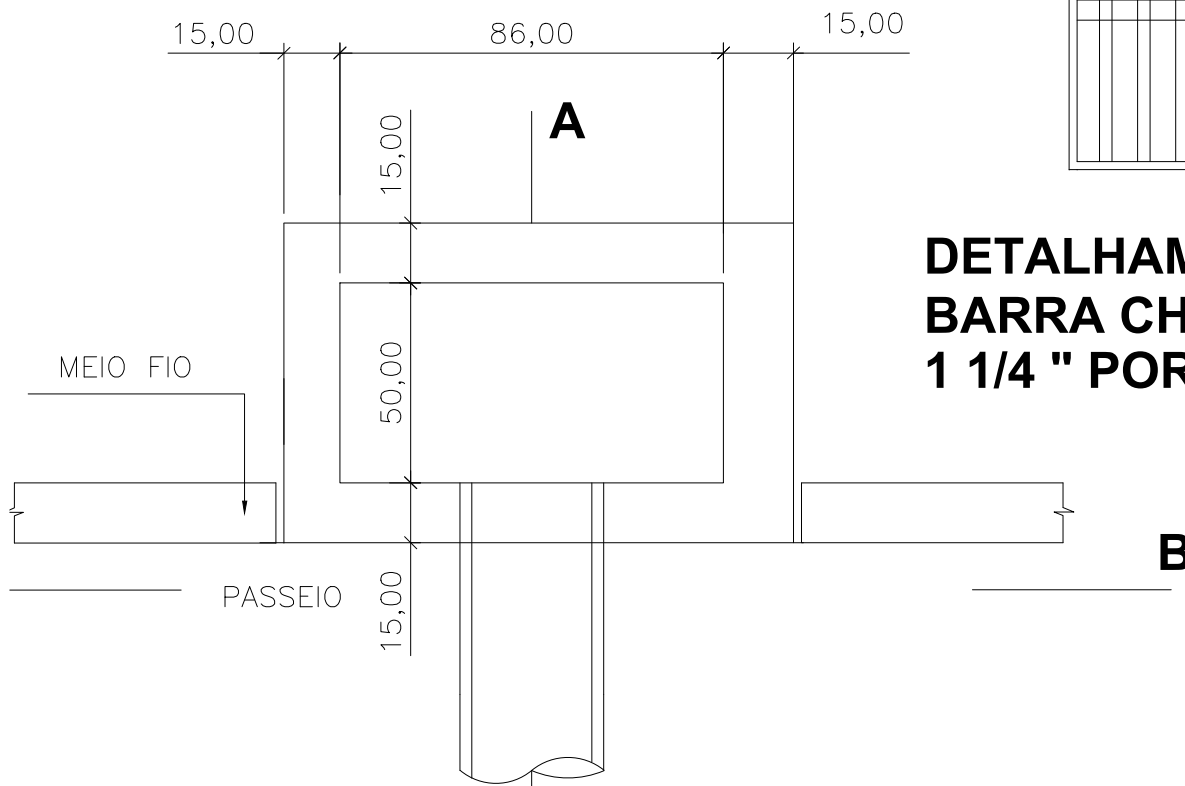
**CORTE A-A**

CONTEÚDO -	Boca de Lobo		
PROPRIETÁRIO -	Prefeitura Municipal de Machadinho		
ENDEREÇO -	Diversas		
PROJETO -	Construção de Boca de Lobos	ÁREA - Indicada	DATA - JUNHO 2023
RESPONSÁVEL TÉCNICO -	Engenheiro Civil Afonso Takao Duarte Iwai - CREA 152421		ANEXO - <b>02</b>
	ESCALA - S/ESC		

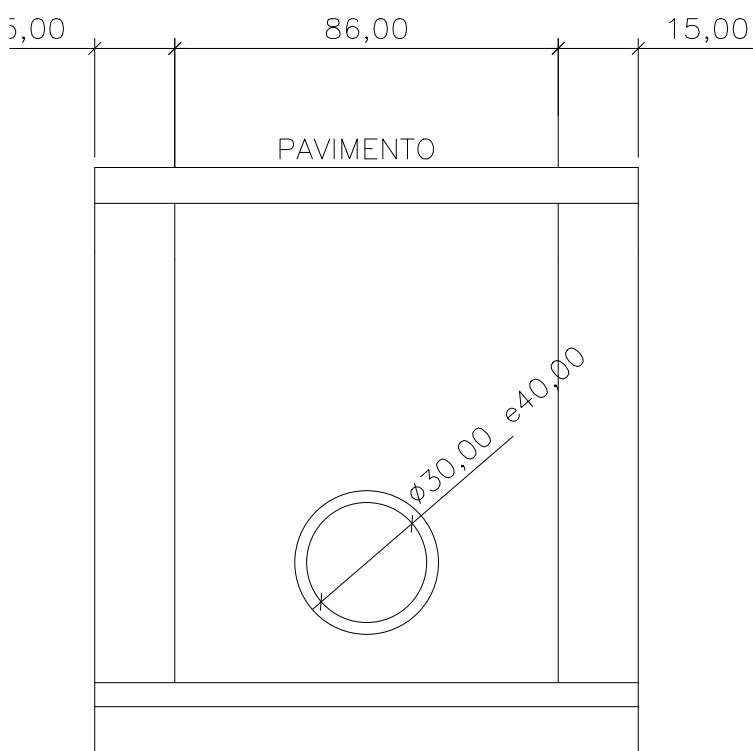
**BOCA DE LOBO**  
**Para Tubulação de 30 mm e 40 mm**  
**Fechamento em Grade**



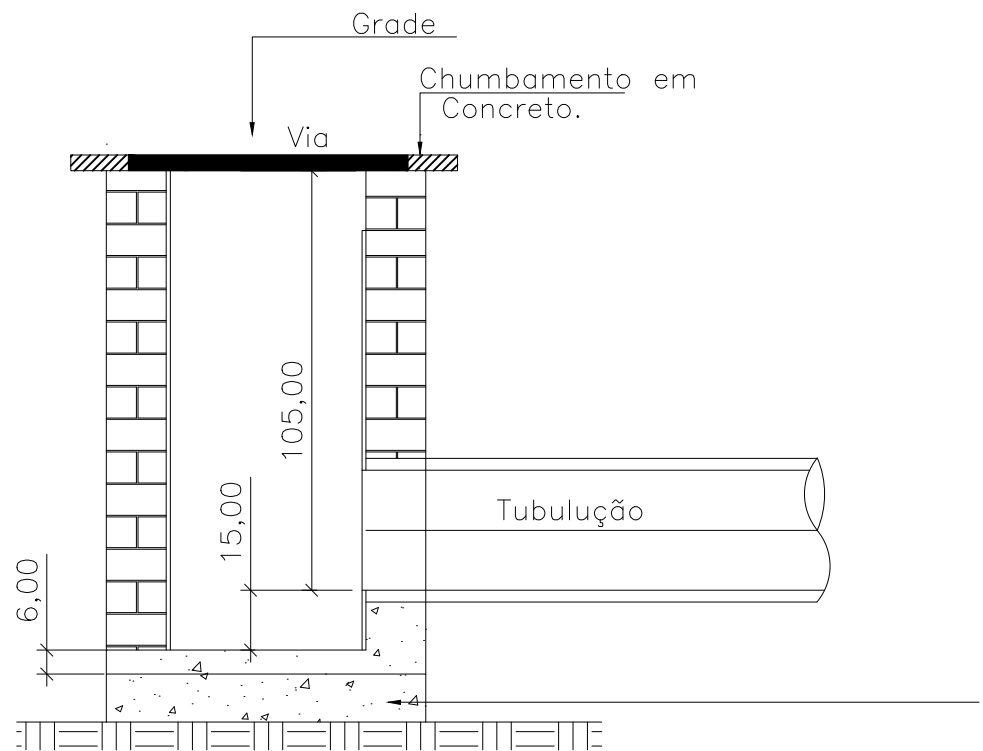
**DETALHAMENTO DA GRADE**  
**BARRA CHATA CADA 5CM**  
**1 1/4 " POR 1/2 "**



**VISTA SUPERIOR A**



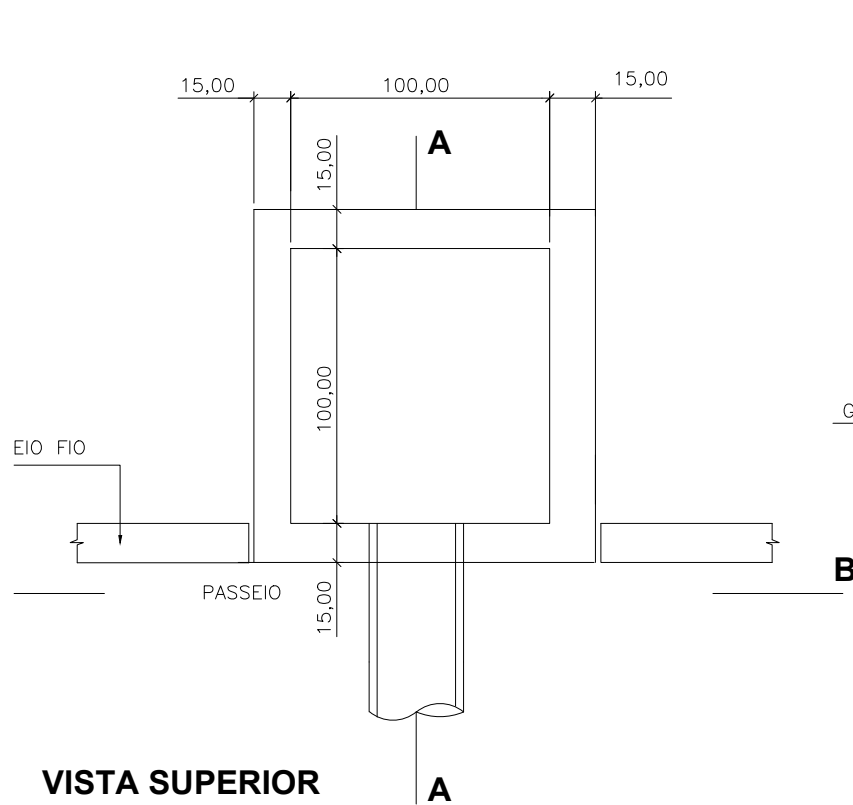
**CORTE B-B**



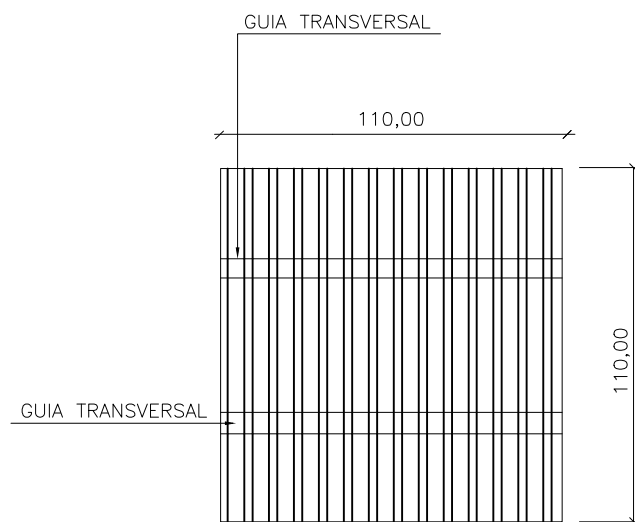
**CORTE A-A**

CONTEÚDO - Boca de Lobo	
PROPRIETÁRIO - Prefeitura Municipal de Machadinho	
ENDEREÇO - Diversas	
PROJETO - Construção de Boca de Lobos	ÁREA - Indicada
	DATA - JUNHO 2023
RESPONSÁVEL TÉCNICO -	ANEXO -
Engenheiro Civil Afonso Takao Duarte Iwai - CREA 152421	03
	ESCALA - S/ESC

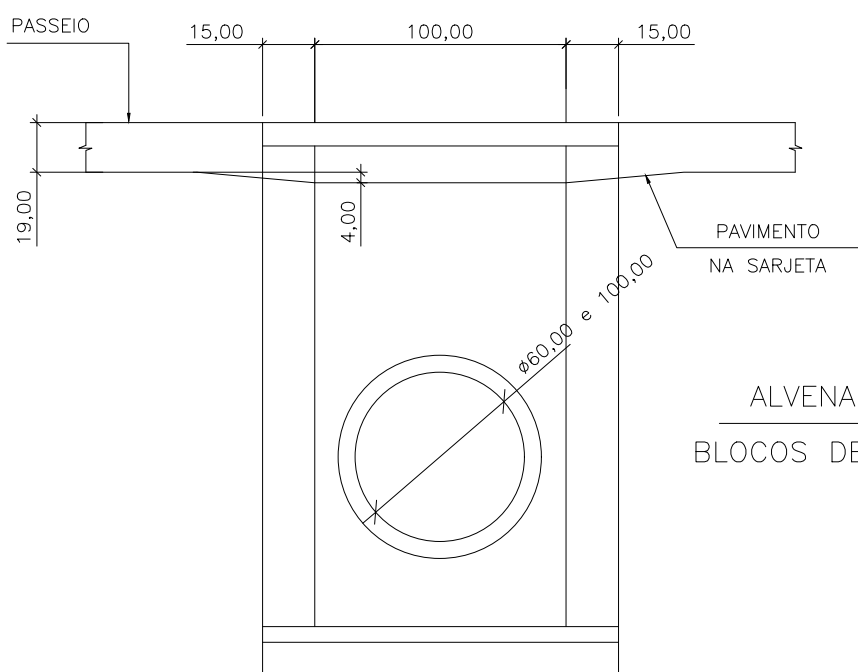
**BOCA DE LOBO**  
**Para Tubulação de 60 mm e 1,00 m**  
**Fechamento em Grade**



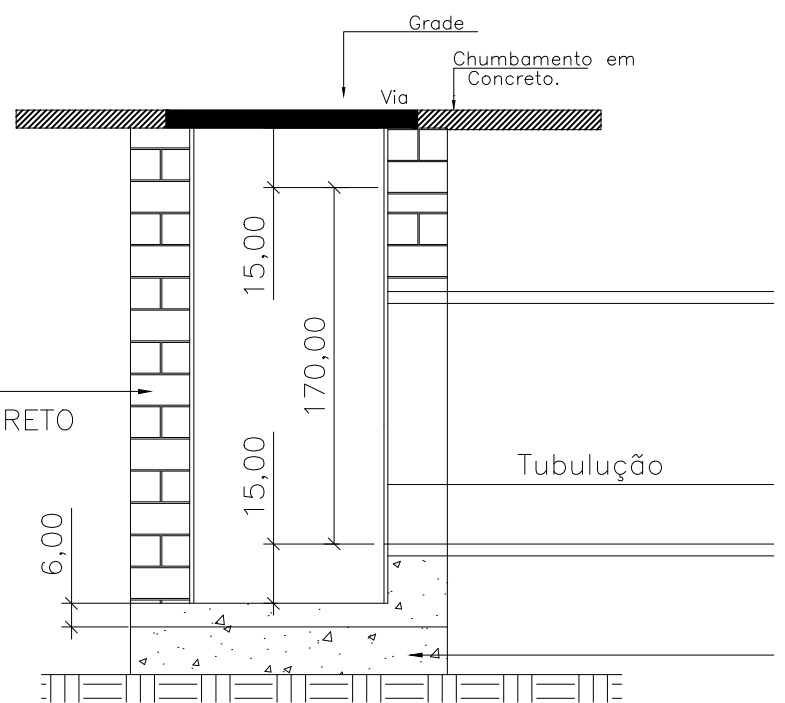
**VISTA SUPERIOR**



**DETALHAMENTO DA GRADE**  
**BARRA CHATA CADA 5CM**  
**1 1/4 " POR 1/2 "**



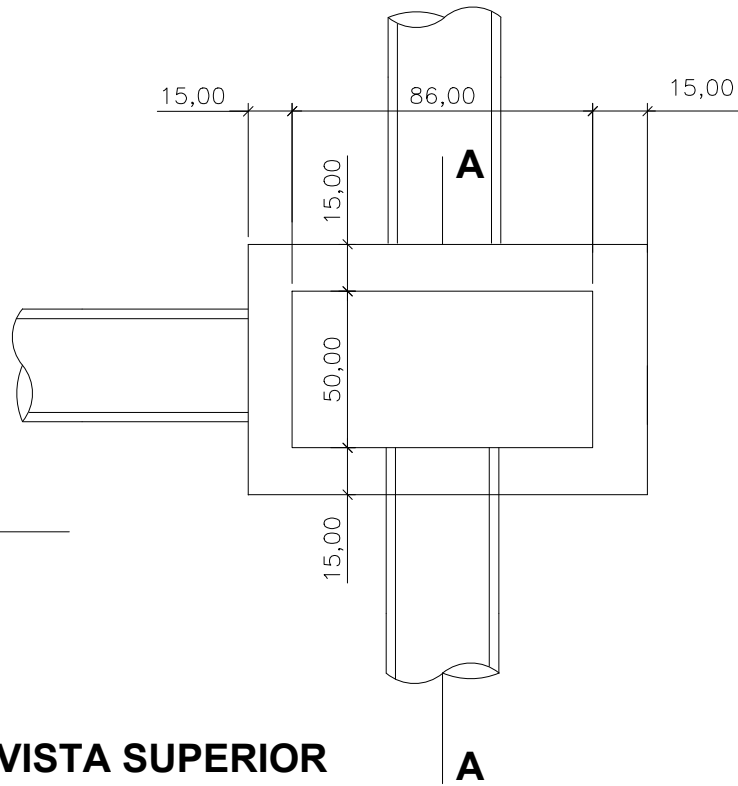
**CORTE B-B**



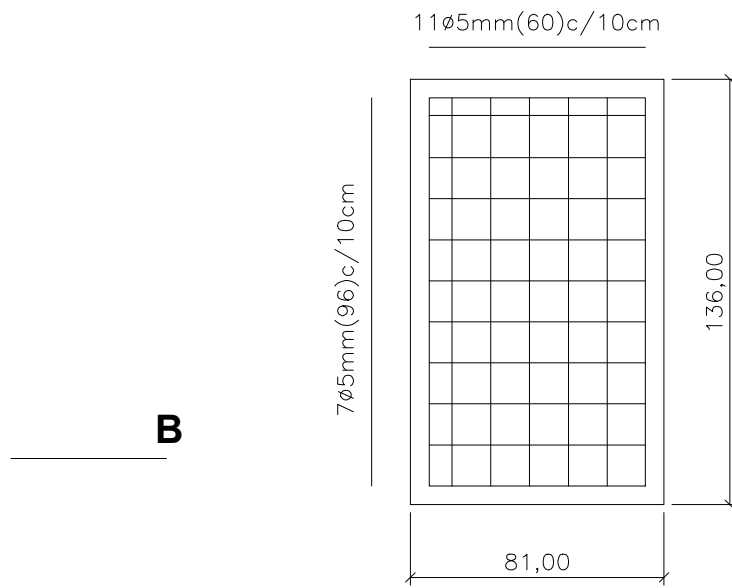
**CORTE A-A**

CONTEÚDO -	Boca de Lobo		
PROPRIETÁRIO -	Prefeitura Municipal de Machadinho		
ENDEREÇO -	Diversas		
PROJETO -	Construção de Boca de Lobos	ÁREA - Indicada	DATA - JUNHO 2023
			
RESPONSÁVEL TÉCNICO -	Engenheiro Civil Afonso Takao Duarte Iwai - CREA 152421		ANEXO - <b>04</b>
	ESCALA - S/ESC		

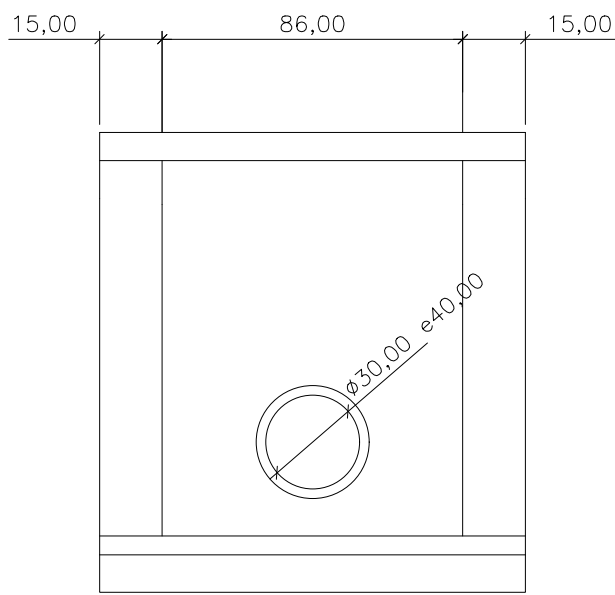
**CAIXA DE LIGAÇÃO**  
**Para Tubulação de 30 mm e 40 mm**  
**Fechamento em Laje de Concreto**



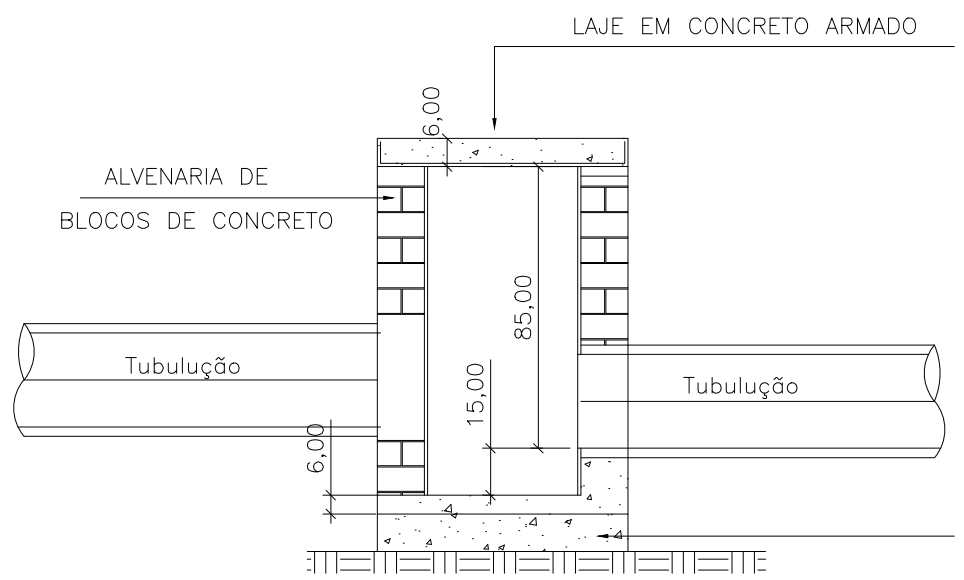
**VISTA SUPERIOR**



**DETALHAMENTO DA ARMADURA**



**CORTE B-B**

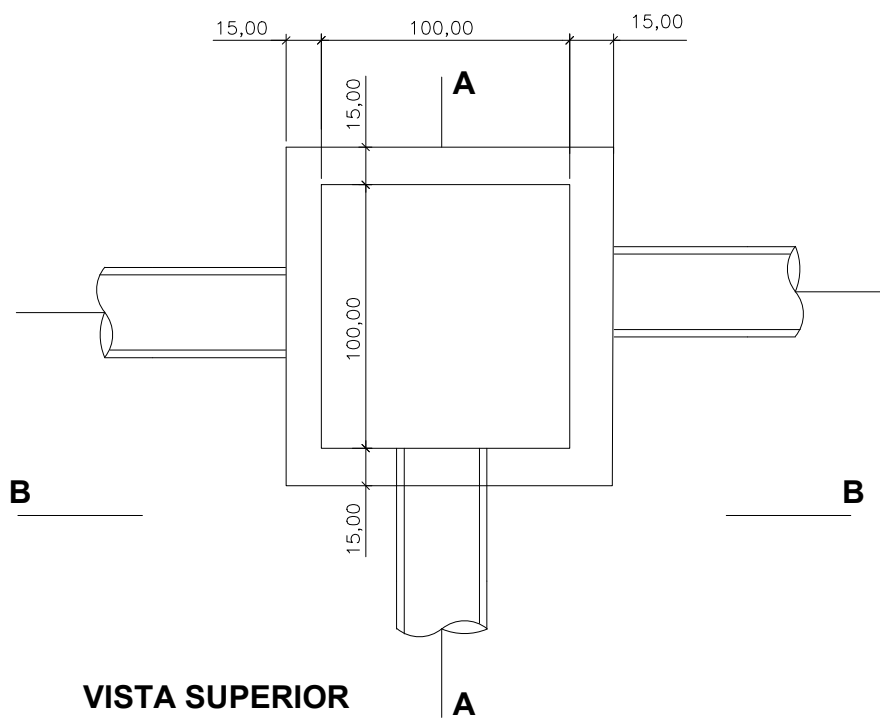


**CORTE A-A**

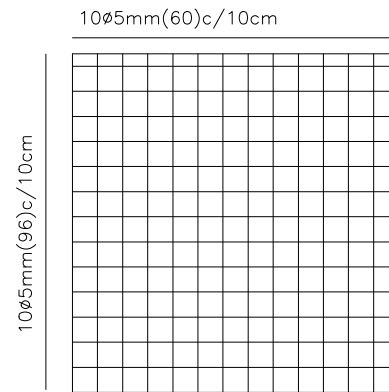
CONTEÚDO - Boca de Lobo	
PROPRIETÁRIO - Prefeitura Municipal de Machadinho	
ENDEREÇO - Diversas	
PROJETO - Construção de Boca de Lobos	ÁREA - Indicada
	DATA - JUNHO 2023
<p><i>Prefeitura Municipal de Machadinho</i></p> <p><b>DEPARTAMENTO ENGENHARIA</b></p>	
RESPONSÁVEL TÉCNICO -	ANEXO -
Engenheiro Civil Afonso Takao Duarte Iwai - CREA 152421	05
	ESCALA - S/ESC



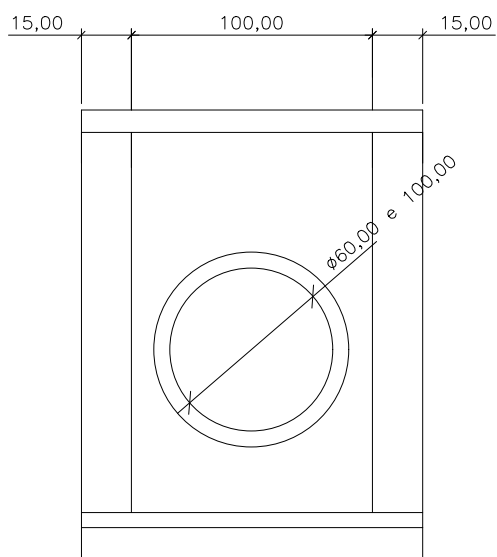
**CAIXA DE LIGAÇÃO**  
**Para Tubulação de 60 mm e 1,00 m**  
**Fechamento em Laje de Concreto**



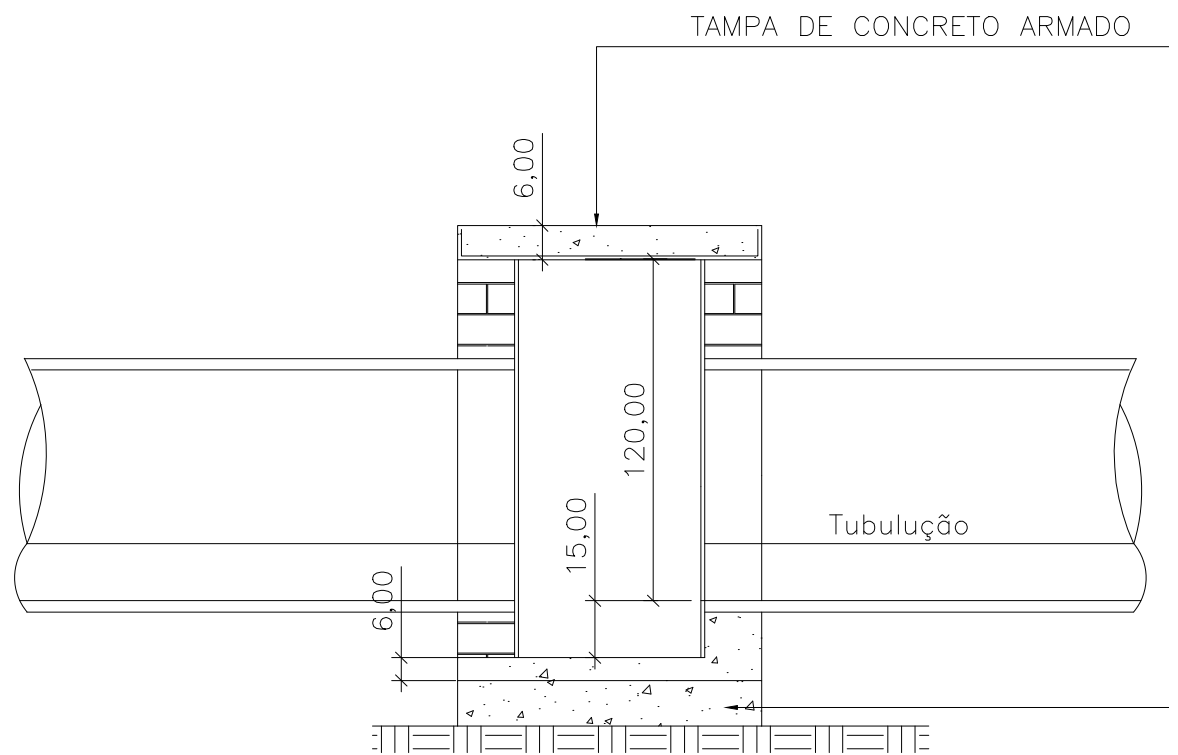
**VISTA SUPERIOR**



**DETALHAMENTO DA ARMADURA**



**CORTE B-B**



**CORTE A-A**

CONTEÚDO -	Boca de Lobo		
PROPRIETÁRIO -	Prefeitura Municipal de Machadinho		
ENDEREÇO -	Diversas		
PROJETO -	Construção de Boca de Lobos	ÁREA - Indicada	DATA - JUNHO 2023
RESPONSÁVEL TÉCNICO -	Engenheiro Civil Afonso Takao Duarte Iwai - CREA 152421		ANEXO - <b>06</b>
	ESCALA - S/ESC		